

TREC club Nederland



MEN TREC Hindernis beschrijvingen

Versie maart 2015 definitief

©TREC club Nederland 2015

	Pagina
Inhoudsopgave	2
Hindernisbeschrijvingen	
1. Smalle doorgang	3
2. Wal	4
3. Bel	5
4. Mennen met één hand	6
5. Keertwending ter plaatse	7
6. Vertrek helling op	8
7. Vertrek helling af	9
8. Schuine helling	10
9. Hindernis met 2 of 3 poorten	11
10. Kuil	12
11. Slalom	13
12. Waterpassage	14
13. Stil staan	15
14. Gekleurde palen	16
15. Berg op	17
16. Berg af	18
17. Brug	19
18. Achteruit rijden	20
19. Parkeren	21
20. Ronde	22
21. L-sstraat	23
22. U-sstraat	24
23. Labyrint	25
24. Z-sstraat	26
25. Klavertje 3	27



PTV hindernis beschrijving

1. Smalle doorgang

Doel van de hindernis:

De hindernis nemen met de hoogst mogelijke gang

Hinderniskenmerken:

- * Afstand tussen de balken 2 meter
- * Hoogte steunen 20 cm

Uitvoeringsfouten:

- * Gevallen balk(en)
- * Niet voorwaarts gaan, gangwissel
- * Uitbreken
- * Achterwaarts gaan
- * Weigering
- * Volte

Toegestane gang (Stijl):

- * +3 - Galop
- * 0 - Draf
- * -2 - Stap

Indien de gekozen gang wordt gewijzigd, van galop naar draf of van draf naar stap, zal de langzaamste gang in rekening worden gebracht. Dit geldt ook indien van stap naar draf of draf naar galop gewijzigd wordt. Ook indien de originele gang weer wordt hersteld.

Bij meerspan wordt de gang beoordeeld van het paard dat de langzaamste gang heeft.

Strafpunten:

- * Zweep niet in de hand
- * Brutaliteit
- * Gevaarlijk menen
- * Voet aan de grond menner / groom
- * Groom raakt leidsels aan
- * Menwagen gekanteld is DQ PTV
- * Parcoursfout niet hersteld is DQ PTV

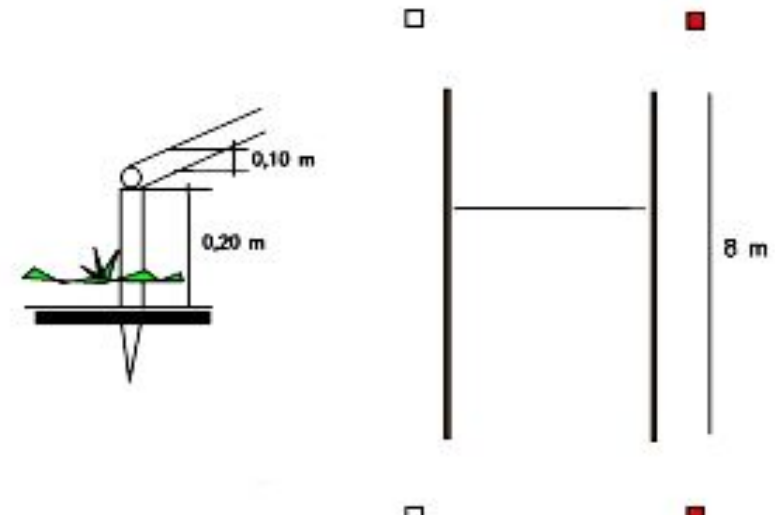
Niveau:

T1 t/m T4 is gelijk

Materiaal:

- 2 rode vlaggen
- 2 witte vlaggen
- 1 hindernisnummer
- 4 balken van 3 of 4 meter
- 16 steunen

Hindernis:





PTV hindernis beschrijving

2. Wal

Doel van de hindernis:

De hindernis nemen met de hoogst mogelijke gang

Hinderniskenmerken:

- * Helling van 30 à 40 graden
- * Breedte ongeveer 3,5 meter
- * Lengte ongeveer 10 meter

Uitvoeringsfouten:

- * Niet voorwaarts gaan, gangwissel
- * Uitbreken
- * Achterwaarts gaan
- * Weigering
- * Volte

Toegestane gang (Stijl):

- * +3 - Galop
- * 0 - Draf
- * -2 - Stap

Indien de gekozen gang wordt gewijzigd, van galop naar draf of van draf naar stap, zal de langzaamste gang in rekening worden gebracht. Dit geldt ook indien van stap naar draf of draf naar galop gewijzigd wordt. Ook indien de originele gang weer wordt hersteld. Bij meerspan wordt de gang beoordeeld van het paard dat de langzaamste gang heeft.

Strafpunten:

- * Zweep niet in de hand
- * Voet of wiel buiten de markering
- * Brutaliteit
- * Gevaarlijk mennen
- * Voet aan de grond menner / groom
- * Groom raakt de leidsels aan
- * Menwagen gekanteld is DQ PTV
- * Parcoursfout niet hersteld is DQ PTV

Niveau:

T1 t/m T4 is gelijk

Materiaal:

- 3 rode vlaggen
- 3 witte vlaggen
- 1 hindernisnummer
- Markeringsmateriaal om de doorgang aan te duiden: kalk, zand enz

Hindernis:





PTV hindernis beschrijving

3. Bel

Doel van de hindernis:

Bel laten klinken in de hoogste mogelijke gekozen gang.

Hinderniskenmerken:

- * De bel hangt rechts van de doorgang
- * Hoogte van de bel 1,8 tot 2,0 meter
- * Afstand tussen de bel en de doorgang 1,5 meter
- * Breedte van de doorgang 2 meter

Uitvoeringsfouten:

- * Niet voorwaarts gaan, gangwissel
- * Uitbreken
- * Achterwaarts gaan
- * Weigering
- * Volte

Toegestane gang (Stijl):

- * +3 - Galop
- * 0 - Draf
- * -2 - Stap

Indien de gekozen gang wordt gewijzigd, van galop naar draf of van draf naar stap, zal de langzaamste gang in rekening worden gebracht. Dit geldt ook indien van stap naar draf of draf naar galop gewijzigd wordt. Ook indien de originele gang weer wordt hersteld. Bij meerspan wordt de gang beoordeeld van het paard dat de langzaamste gang heeft.

Strafpunten:

- * Zweep niet in de hand
- * De bel klingelt niet
- * Brutaliteit
- * Gevaarlijk mennen
- * Voet of wiel buiten de markering
- * Voet aan de grond menner / groom
- * Groom raakt leidsels aan
- * Menwagen gekanteld is DQ PTV
- * Parcoursfout niet hersteld is DQ PTV

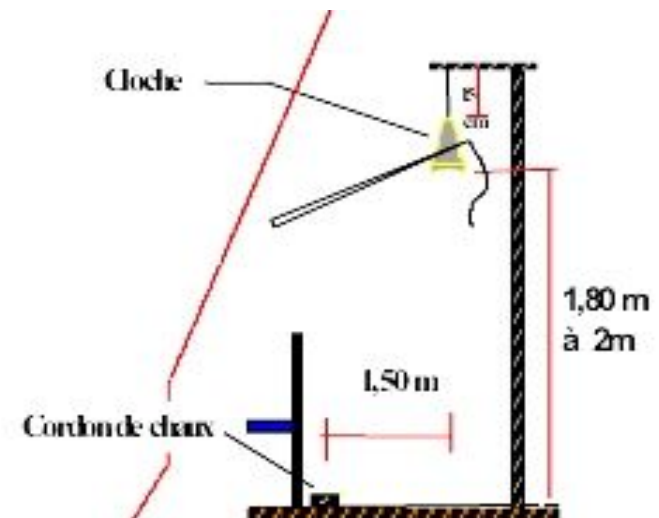
Niveau:

T1 t/m T4 is gelijk

Materiaal:

- 2 rode vlaggen
- 2 witte vlaggen
- 1 hindernisnummer
- staander met bel
- Markeringsmateriaal om de doorgang aan te duiden: kalk, zand enz

Hindernis:





PTV hindernis beschrijving

4. Mennen met één hand

Doel van de hindernis:

De hindernis nemen in de hoogste mogelijke gekozen gang.

Hinderniskenmerken:

- Breedte ongeveer 3 meter
- Afstand tussen de ingang en de paal tussen de 20 en 25 meter
- De kleur van de bovenkant van de paal bepaald hoe deze gereden wordt, wit linksom, rood rechtsom
- * De menner heeft de leidsels in de ene hand, de zweep in de andere hand

Uitvoeringsfouten:

- * Niet voorwaarts gaan, gangwissel
- * Uitbreken
- * Achterwaarts gaan
- * Weigering
- * Volte

Toegestane gang (Stijl):

- * +3 - Galop
- * 0 - Draf
- * -2 - Stap

Indien de gekozen gang wordt gewijzigd, van galop naar draf of van draf naar stap, zal de langzaamste gang in rekening worden gebracht. Dit geldt ook indien van stap naar draf of draf naar galop gewijzigd wordt. Ook indien de originele gang weer wordt hersteld. Bij meerspan wordt de gang beoordeeld van het paard dat de langzaamste gang heeft.

Strafpunten:

- * Zweep niet in de hand
- * Paal omver rijden
- * Mennen met 2 handen
- * Brutaliteit / Gevaarlijk mennen
- * Voet aan de grond menner / groom
- * Groom raakt de leidsels aan
- * Menwagen gekanteld is DQ PTV
- * Parcoursfout niet hersteld is DQ PTV

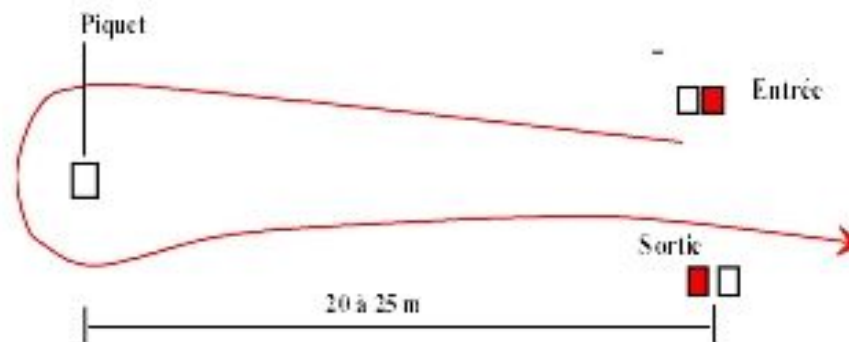
Niveau:

T1 en T2 mogen de richting kiezen
T3 en T4 moeten de richting aanhouden van de kleur op de paal.

Materiaal:

- 2 rode vlaggen
- 2 witte vlaggen
- 1 hindernisnummer
- 1 paal met bovenkant wit of rood

Hindernis:





PTV hindernis beschrijving

5. Keertwending ter plaatse

Doel van de hindernis:

Een keertwending maken terwijl er één wiel in de cirkel blijft.

Hinderniskenmerken:

- * Breedte ingang minimaal 3 meter
- * Diameter cirkel: 1,5 meter
- * Afstand tussen ingang en cirkel 20 tot 25 meter
- * De oefening bestaat eruit om een keertwending (180°) te maken met een wiel naar keuze dat in de cirkel blijft. Weer naar buiten rijden via dezelfde weg (zelfde sporen) als men is binnen gereden.

Uitvoeringsfouten:

- * In- en uitrijden van de zone, anders dan de centrale zone.
- * Uitbreken
- * Achterwaarts gaan
- * Weigering
- * Volte

Technische beschrijving:

- * De cirkel is in 2 delen verdeeld
- * Een helft is verdeeld in 3 gelijke punten
- * Het centrale deel is 10 punten, de 2 delen er naast 5 punten, de andere helft is 0 punten
- * De keertwending dient te worden uitgevoerd zonder dat de buitengrens van de 2de helft wordt geraakt of het wiel buiten de cirkel komt.

Strafpunten:

- * Brutaliteit
- * Het aanraken van de tweede helft van de cirkel
- * Gevaarlijk menen
- * Voet aan de grond menner / groom
- * Groom raakt leidsels aan
- * Menwagen gekanteld is DQ PTV
- * Parcoursfout niet hersteld is DQ PTV

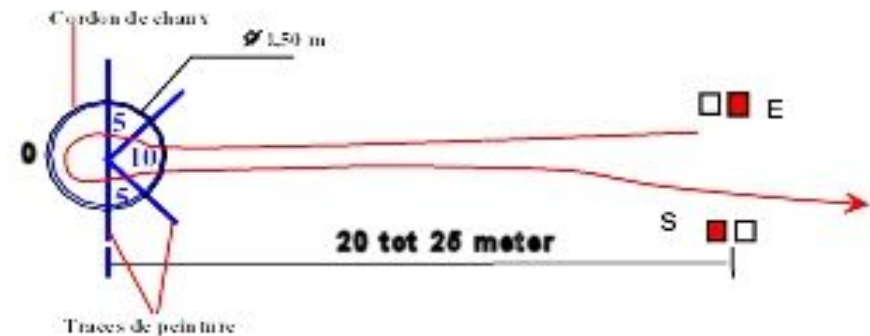
Niveau:

T1 t/m T4 is gelijk

Materiaal:

- 2 rode vlaggen
- 2 witte vlaggen
- 1 hindernisnummer
- Markeringsmateriaal om de doorgang aan te duiden: kalk, zand enz

Hindernis:





PTV hindernis beschrijving

6. Vertrek helling op

Doel van de hindernis:

Op een helling 5 seconden halthouden en vlot aantrekken in stap.

Hinderniskenmerken:

- * Helling van 30 à 40 graden
- * Breedte minimaal 3,5 meter
- * Lengte maximaal 5 meter
- * Breedte van de gemarkeerde zone waarin moet worden haltgehouden: 1,50 m

Uitvoeringsfouten:

- * Niet voorwaarts gaan, gangwissel
- * Uitbreken
- * Achterwaarts gaan
- * Weigering
- * Volte

Technische beschrijving (Stijl):

- * De aanspanning rijdt de helling op. De zone waar dient te worden haltgehouden is halverwege de helling waarin de voorwielen moeten staan.
- * Na 5 seconden stil te hebben gestaan, vertrek de aanspanning in stap, vlot voorwaarts tot ze de hinderniszone heeft verlaten.
- * Hindernisjury zal de 5 seconden aftellen.
- * Rem en leidsels mogen gebruikt worden.
- * +3 - makkelijk wegrijden in stap
- * 0 - Aarzelende, haperende start
- * -3 - Brute start

Strafpunten:

- * Zweep niet in de hand
- * Aanspanning niet halthouden of achterwaarts gaan
- * Brutaliteit
- * Gevaarlijk mennen
- * Voet aan de grond menner / groom
- * Groom raakt leidsels aan
- * Menwagen gekanteld is DQ PTV
- * Parcoursfout niet hersteld is DQ PTV

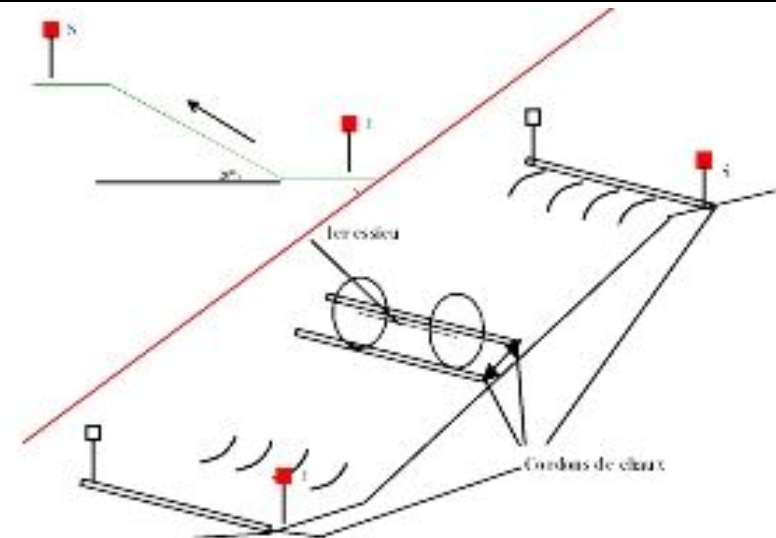
Niveau:

T1 t/m T4 is gelijk

Materiaal:

- 2 rode vlaggen
- 2 witte vlaggen
- 1 hindernisnummer
- Stopwatch
- Markeringsmateriaal om de doorgang aan te duiden: kalk, zand enz

Hindernis:





PTV hindernis beschrijving

7. Vertrek helling af

Doel van de hindernis:

Op een helling 5 seconden halthouden en vlot aantrekken in stap.

Hinderniskenmerken:

- * Helling van 20 à 30 graden
- * Breedte minimaal 2,5 meter
- * Lengte maximaal 5 meter
- * Breedte van de gemarkeerde zone waarin moet worden haltgehouden: 1,50 m

Uitvoeringsfouten:

- * Niet voorwaarts gaan, gangwissel
- * Uitbreken
- * Achterwaarts gaan
- * Weigering
- * Volte

Technische beschrijving (Stijl):

- * De aanspanning rijdt de helling af. De zone waar dient te worden haltgehouden is halverwege de helling waarin de voorwielen moeten staan.
- * Na 5 seconden stil te hebben gestaan, vertrek de aanspanning in stap, vlot voorwaarts tot ze de hinderniszone heeft verlaten.
- * Hindernisjury zal de 5 seconden aftellen
- * Rem en leidsels mogen gebruikt worden.
- * +3 - makkelijk wegrijden in stap
- * 0 - Aarzelende, haperende start
- * -3 - Brute start

Strafpunten:

- * Zweep niet in de hand
- * Aanspanning niet halthouden of achterwaarts gaan
- * Brutaliteit
- * Gevaarlijk mennen
- * Voet aan de grond menner / groom
- * Groom raakt de leidsels aan
- * Menwagen gekanteld is DQ PTV
- * Parcoursfout niet hersteld is DQ PTV

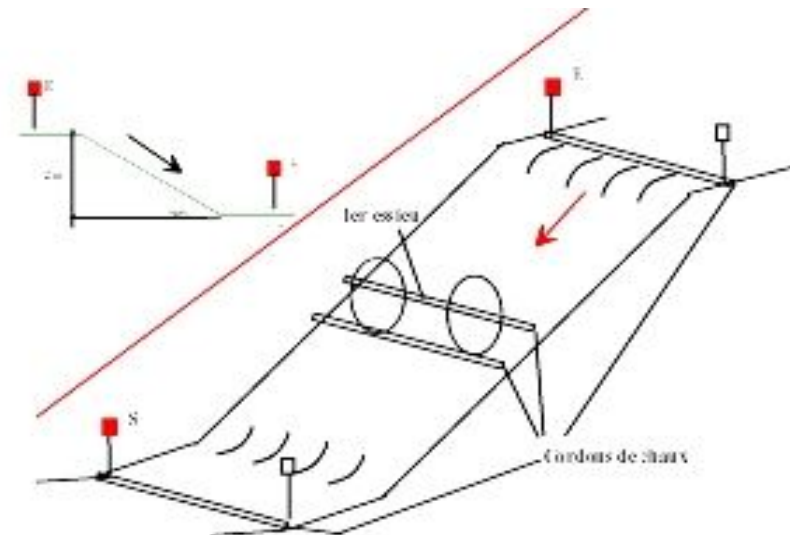
Niveau:

T1 t/m T4 is gelijk

Materiaal:

- 2 rode vlaggen
- 2 witte vlaggen
- 1 hindernisnummer
- Stopwatch
- Markeringsmateriaal om de doorgang aan te duiden: kalk, zand enz

Hindernis:





PTV hindernis beschrijving

8. Schuine helling

Doel van de hindernis:

De hindernis nemen in de hoogste mogelijke gekozen gang.

Hinderniskenmerken:

- * In een hellend terrein wordt een doorgang gemaakt
- * Helling 20 à 30 graden
- * Breedte minimaal 3 meter

Uitvoeringsfouten:

- * Niet voorwaarts gaan, gangwissel
- * Uitbreken
- * Achterwaarts gaan
- * Weigering
- * Volte

Toegestane gang (Stijl):

- * +3 - Galop
- * 0 - Draf
- * -2 - Stap

Indien de gekozen gang wordt gewijzigd, van galop naar draf of van draf naar stap, zal de langzaamste gang in rekening worden gebracht. Dit geldt ook indien van stap naar draf of draf naar galop gewijzigd wordt. Ook indien de originele gang weer wordt hersteld. Bij meerspan wordt de gang beoordeeld van het paard dat de langzaamste gang heeft.

Strafpunten:

- * Zweep niet in de hand
- * Voet of wiel buiten de markering
- * Brutaliteit
- * Gevaarlijk mennen
- * Voet aan de grond menner / groom
- * Groom raakt de leidsels aan
- * Menwagen gekanteld is DQ PTV
- * Parcoursfout niet hersteld is DQ PTV

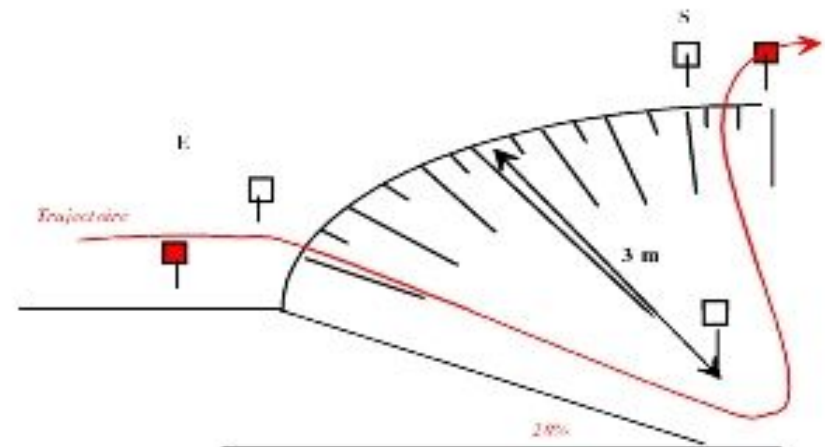
Niveau:

T1 t/m T4 is gelijk

Materiaal:

- 3 rode vlaggen
- 3 witte vlaggen
- 1 hindernisnummer
- Markeringsmateriaal om de doorgang aan te duiden: kalk, zand enz

Hindernis:





PTV hindernis beschrijving

9. Hindernis met 2 of 3 poorten

Doel van de hindernis:

Het doorrijden van de 2 of 3 poorten in de hoogste mogelijke gekozen gang.

Hinderniskenmerken:

- * Een poort wordt door 2 kegels weergegeven, ze staan 2 m uit elkaar.
- * De poorten staan 10 m uit elkaar.
- * Afstand tussen de ingang / uitgang en de eerste of laatste kegel is 12 meter
- * De kegels staan op een centrale lijn, ze zijn zo geplaatst dat de binnenkant van de eerste kegel t.o.v. de volgende kegel aan de buitenkant staat.

Uitvoeringsfouten:

- * Niet voorwaarts gaan, gangwissel
- * Uitbreken
- * Achterwaarts gaan
- * Weigering
- * Volte

Toegestane gang (Stijl):

- * +3 - Galop
- * 0 - Draf
- * -2 - Stap

Indien de gekozen gang wordt gewijzigd, van galop naar draf of van draf naar stap, zal de langzaamste gang in rekening worden gebracht. Dit geldt ook indien van stap naar draf of draf naar galop gewijzigd wordt. Ook indien de originele gang weer wordt hersteld. Bij meerspan wordt de gang beoordeeld van het paard dat de langzaamste gang heeft.

Strafpunten:

- * Zweep niet in de hand
- * Gevallen bal(len)
- * Brutaliteit
- * Gevaarlijk mennen
- * Voet aan de grond menner / groom
- * Groom raakt de leidsels aan
- * Menwagen gekanteld is DQ PTV
- * Parcoursfout niet hersteld is DQ PTV

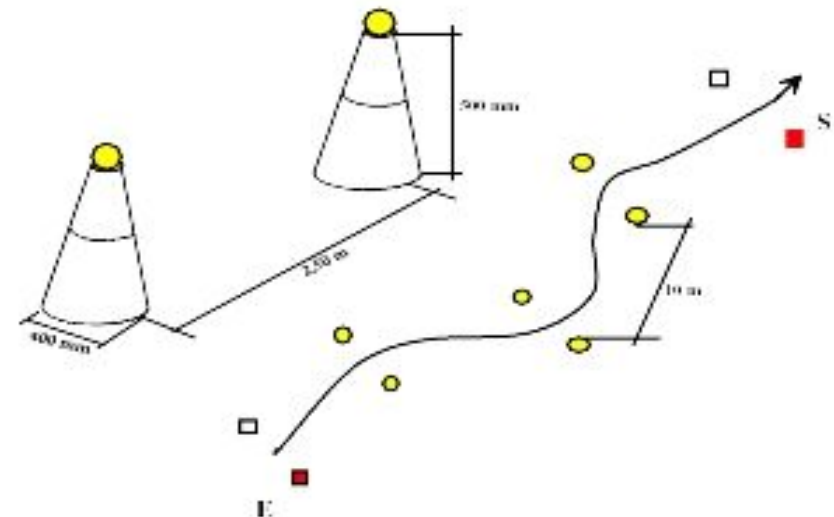
Niveau:

T1 t/m T4 is gelijk

Materiaal:

- 2 rode vlaggen
- 2 witte vlaggen
- 1 hindernisnummer
- 4 à 6 kegels
- 4 à 6 ballen

Hindernis:





PTV hindernis beschrijving

10. Kuil

Doel van de hindernis:

De hindernis nemen in de hoogste mogelijke gekozen gang.

Hinderniskenmerken:

- * Helling van 20 à 30 graden
- * Breedte ongeveer 3,5 meter
- * Lengte ongeveer 10 meter

Uitvoeringsfouten:

- * Niet voorwaarts gaan, gangwissel
- * Uitbreken
- * Achterwaarts gaan
- * Weigering
- * Volte

Toegestane gang (Stijl):

- * +3 - Galop
- * 0 - Draf
- * -2 - Stap

Indien de gekozen gang wordt gewijzigd, van galop naar draf of van draf naar stap, zal de langzaamste gang in rekening worden gebracht. Dit geldt ook indien van stap naar draf of draf naar galop gewijzigd wordt. Ook indien de originele gang weer wordt hersteld. Bij meerspan wordt de gang beoordeeld van het paard dat de langzaamste gang heeft.

Strafpunten:

- * Zweep niet in de hand
- * Voet of wiel buiten de markering
- * Brutaliteit
- * Gevaarlijk mennen
- * Voet aan de grond menner / groom
- * Groom raakt de leidsels aan
- * Menwagen gekanteld is DQ PTV
- * Parcoursfout niet hersteld is DQ PTV

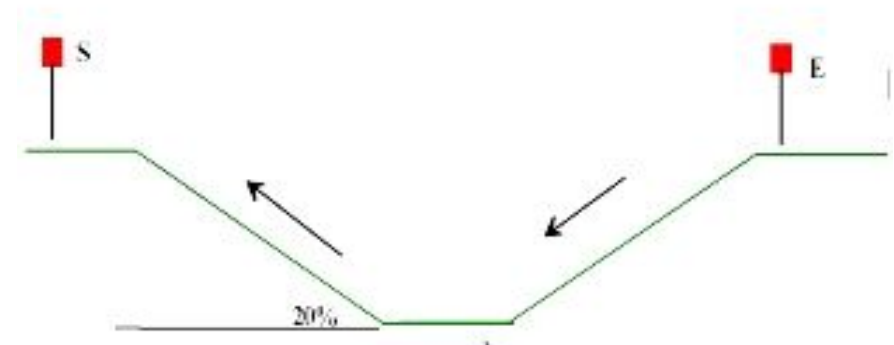
Niveau:

T1 t/m T4 is gelijk

Materiaal:

- 3 rode vlaggen
- 3 witte vlaggen
- 1 hindernisnummer
- Markeringsmateriaal om de doorgang aan te duiden: kalk, zand enz

Hindernis:





PTV hindernis beschrijving

11. Slalom

Doel van de hindernis:

Het doorrijden van deze door kegels aangeduide gang, in de hoogst mogelijk gekozen gang.

Hinderniskenmerken:

- * De kegels staan in een rechte lijn
- * Afstand tussen de kegels is 12 meter
- * Breedte van de gang is 8 meter
- * Afstand tussen de ingang / uitgang en de eerste of laatste kegel is 12 meter

Uitvoeringsfouten:

- * Niet voorwaarts gaan, gangwissel
- * Uitbreken
- * Achterwaarts gaan
- * Weigering
- * Volte

Toegestane gang (Stijl):

- * +3 - Galop
- * 0 - Draf
- * -2 - Stap

Indien de gekozen gang wordt gewijzigd, van galop naar draf of van draf naar stap, zal de langzaamste gang in rekening worden gebracht. Dit geldt ook indien van stap naar draf of draf naar galop gewijzigd wordt. Ook indien de originele gang weer wordt hersteld. Bij meerspan wordt de gang beoordeeld van het paard dat de langzaamste gang heeft.

Strafpunten:

- * Zweep niet in de hand
- * Gevallen kegel(s) / bal(len)
- * Brutaliteit
- * Gevaarlijk mennen
- * Voet aan de grond menner / groom
- * Groom raakt de leidsels aan
- * Menwagen gekanteld is DQ PTV
- * Parcoursfout niet hersteld is DQ PTV

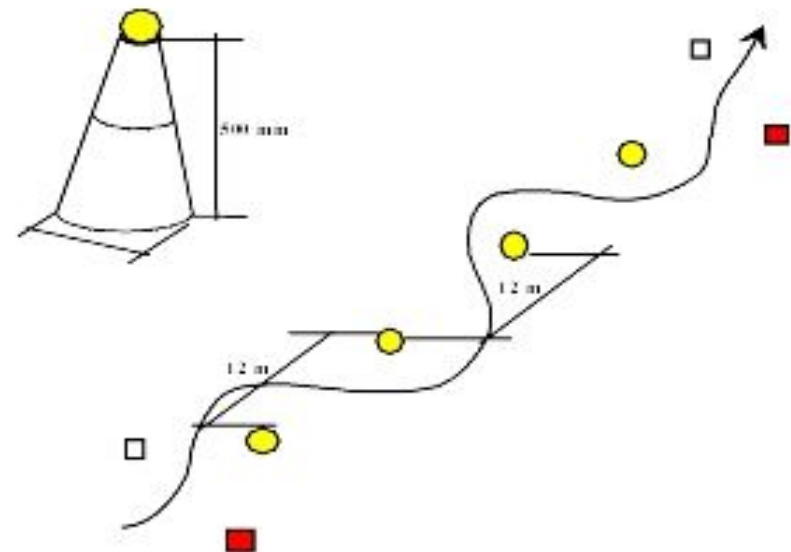
Niveau:

T1 t/m T4 is gelijk

Materiaal:

- 2 rode vlaggen
- 2 witte vlaggen
- 1 hindernisnummer
- 5 kegels
- 5 ballen

Hindernis:





PTV hindernis beschrijving

12. Waterpassage

Doel van de hindernis:

Door de waterpassage gaan in stap

Hinderniskenmerken:

- * De diepte van het water moet aan de schofthoogte van het paard/pony zijn aangepast.
- * Licht aflopende helling zowel ingang als uitgang
- * Breedte minimaal 2 meter

Uitvoeringsfouten:

- * Niet voorwaarts gaan, gangwissel
- * Uitbreken
- * Achterwaarts gaan
- * Weigering
- * Volte

Toegestane gang (Stijl):

- * Stap is verplicht
- * Elke wijziging in de gang die niet wordt hersteld zal aangemerkt worden als gevaarlijk menen.

Strafpunten:

- * Zweep niet in de hand
- * Brutaliteit
- * Gevaarlijk menen
- * Voet aan de grond menner / groom
- * Groom raakt de leidsels aan
- * Menwagen gekanteld is DQ PTV
- * Parcoursfout niet hersteld is DQ PTV

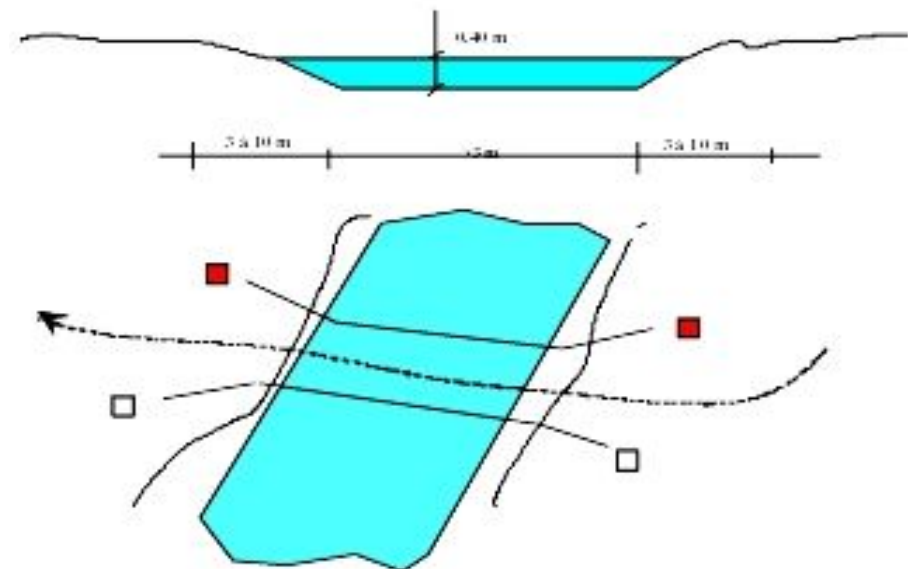
Niveau:

T1 t/m T4 is gelijk

Materiaal:

- 2 rode vlaggen
- 2 witte vlaggen
- 1 hindernisnummer
- 1 bordje "Stap"

Hindernis:





PTV hindernis beschrijving

13. Stil staan

Doel van de hindernis:

10 seconden stilstaan in de aangeduide zone

Hinderniskenmerken:

- * Lengte van de zone: 2,5 meter
- * Breedte van de zone: 1 meter

Uitvoeringsfouten:

- * Niet lang genoeg halt houden
- * Uitbreken
- * Achterwaarts gaan
- * Weigering
- * Volte

Technische beschrijving:

- * De aanspanning houdt halt in een aangeduide zone.
- * Tijdens het stilstaan heeft de menner zijn voet **NIET** op de rem en de leidsels moeten in een licht boogje hangen (wel in de hand houden maar niet aannemen).
- * Stemhulp is toegestaan
- * De hindernisjury zal de 10 seconden aftellen
- * De tijd stopt zodra de as van de menwagen de zone verlaat.
- * Elke ingreep van de menner / de groom stopt ook de tijd.
- * De voor- en achtergrens, van de aangeduide zone, mag niet worden overschreden

Strafpunten:

- * Zweep niet in de hand
- * Brutaliteit
- * Gevaarlijk mennen
- * Voet aan de grond menner / groom
- * Groom raakt de leidsels aan
- * Menwagen gekanteld is DQ PTV
- * Parcoursfout niet hersteld is DQ PTV

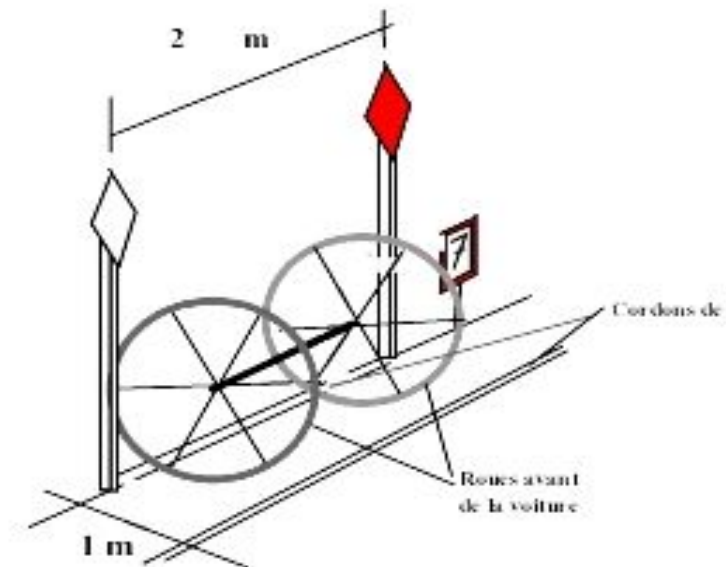
Niveau:

T1 / T2 - wiel naar keuze
T3 / T4 - voorwiel

Materiaal:

- 1 rode vlaggen
- 1 witte vlaggen
- 1 hindernisnummer
- stopwatch
- Markeringsmateriaal om de doorgang aan te duiden: kalk, zand enz

Hindernis:





PTV hindernis beschrijving

14. Gekleurde palen

Doel van de hindernis:

De toppen op de dezelfde gekleurde paal zetten.

Hinderniskenmerken:

- * De afstand tussen 2 palen: 6 meter
- * De eerste en laatste paal staan 4 m van de Ingang en de Uitgang
- * Hoogte palen 1,50 meter
- * Hoogte toppen 10 cm

Uitvoeringsfouten:

- * De top(pen) niet op de juiste paal geplaatst

Technische beschrijving (Stijl):

- * De oefening zet de groom aan het werk.
- * Zij/Hij moet de toppen bij de juiste paal brengen zonder de aanspanning te verlaten.
- * 3 correcte toppen: 10 punten
- * 2 correcte toppen: 7 punten
- * 1 correcte top: 4 punten

Strafpunten:

- * Zweep niet in de hand
- * Gevallen top(pen)
- * Brutaliteit
- * Gevaarlijk menen
- * Voet aan de grond menner / groom
- * Groom raakt de leidsels aan
- * Menwagen gekanteld is DQ PTV
- * Parcoursfout niet hersteld is DQ PTV

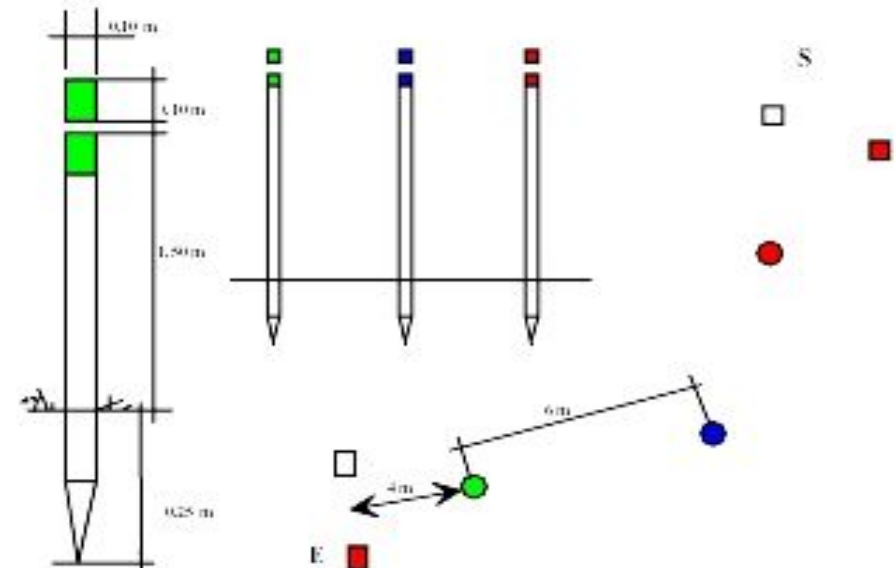
Niveau:

T1 t/m T4 is gelijk

Materiaal:

- 2 rode vlaggen
- 2 witte vlaggen
- 1 hindernisnummer
- 3 palen in verschillende kleuren
- 3 paaltoppen in dezelfde kleur als de palen

Hindernis:





PTV hindernis beschrijving

15. Berg op

Doel van de hindernis:

De hindernis rijden in de hoogste mogelijke gekozen gang.

Hinderniskenmerken:

- * Helling van 20 à 40 graden
- * Lengte minimaal 3,50 meter
indien noodzakelijk voor de veiligheid, een balustrade aan de zijkanten

Uitvoeringsfouten:

- * Niet voorwaarts gaan, gangwissel
- * Uitbreken
- * Achterwaarts gaan
- * Weigering
- * Volte

Toegestane gang (Stijl):

- * +3 - Galop
- * 0 - Draf
- * -2 - Stap

Indien de gekozen gang wordt gewijzigd, van galop naar draf of van draf naar stap, zal de langzaamste gang in rekening worden gebracht. Dit geldt ook indien van stap naar draf of draf naar galop gewijzigd wordt. Ook indien de originele gang weer wordt hersteld. Bij meerspan wordt de gang beoordeeld van het paard dat de langzaamste gang heeft.

Strafpunten:

- * Zweep niet in de hand
- * Voet of wiel buiten de markering
- * Brutaliteit
- * Gevaarlijk mennen
- * Voet aan de grond menner / groom
- * Groom raakt de leidsels aan
- * Menwagen gekanteld is DQ PTV
- * Parcoursfout niet hersteld is DQ PTV

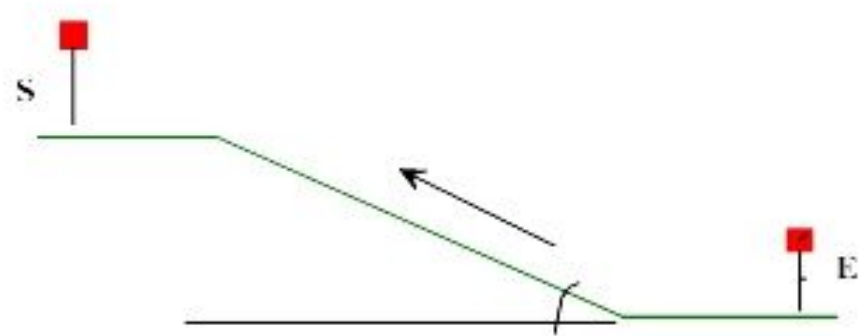
Niveau:

T1 t/m T4 is gelijk

Materiaal:

- 2 rode vlaggen
- 2 witte vlaggen
- 1 hindernisnummer
- Markeringsmateriaal om de doorgang aan te duiden: kalk, zand enz

Hindernis:





PTV hindernis beschrijving

16. Berg af

Doel van de hindernis:

De hindernis rijden in de hoogste mogelijke gekozen gang.

Hinderniskenmerken:

- * Helling van 20 à 40 graden
- * Lengte minimaal 3,50 meter
indien noodzakelijk voor de veiligheid, een balustrade aan de zijkanten

Uitvoeringsfouten:

- * Niet voorwaarts gaan, gangwissel
- * Uitbreken
- * Achterwaarts gaan
- * Weigering
- * Volte

Toegestane gang (Stijl):

- * +3 - Galop
- * 0 - Draf
- * -2 - Stap

Indien de gekozen gang wordt gewijzigd, van galop naar draf of van draf naar stap, zal de langzaamste gang in rekening worden gebracht. Dit geldt ook indien van stap naar draf of draf naar galop gewijzigd wordt. Ook indien de originele gang weer wordt hersteld. Bij meerspan wordt de gang beoordeeld van het paard dat de langzaamste gang heeft.

Strafpunten:

- * Zweep niet in de hand
- * Voet of wiel buiten de markering
- * Brutaliteit
- * Gevaarlijk mennen
- * Voet aan de grond menner / groom
- * Groom raakt de leidsels aan
- * Menwagen gekanteld is DQ PTV
- * Parcoursfout niet hersteld is DQ PTV

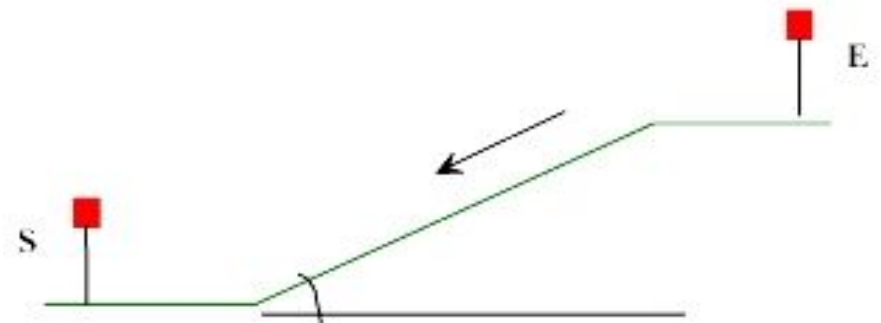
Niveau:

T1 t/m T4 is gelijk

Materiaal:

- 2 rode vlaggen
- 2 witte vlaggen
- 1 hindernisnummer
- Markeringsmateriaal om de doorgang aan te duiden: kalk, zand enz

Hindernis:





PTV hindernis beschrijving

17. Brug

Doel van de hindernis:
De hindernis in stap nemen

Hinderniskenmerken:

- * De bodem mag niet schuiven
- * Lengte minimaal 3 meter
- * Hoogte minimaal 20 cm
- * Breedte minimaal 2,50 meter
voorzien van brugleuning aan beide kanten van ongeveer 1,30 meter hoog

Uitvoeringsfouten:

- * Niet voorwaarts gaan, gangwissel
- * Uitbreken
- * Achterwaarts gaan
- * Weigering
- * Volte

Toegestane gang (Stijl):

- * Stap is verplicht
Elke wijziging in gang die niet wordt herstelt zal als gevaarlijk menen worden beschouwd.
- * Correcte uitvoering / geen fouten: 10 punten
- * 1 fout: 7 punten
- * 2 fouten: 4 punten
- * 3 fouten: 0 punten

Strafpunten:

- * Brutaliteit
- * Gevaarlijk menen
- * Voet aan de grond menner / groom
- * Groom raakt de leidsels aan
- * Menwagen gekanteld is DQ PTV
- * Parcoursfout niet hersteld is DQ PTV

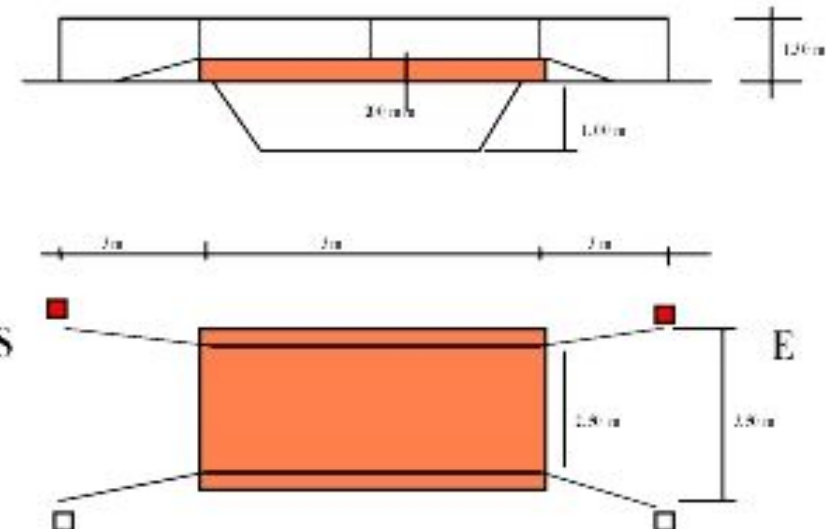
Niveau:

T1 t/m T4 is gelijk

Materiaal:

- 2 rode vlaggen
- 2 witte vlaggen
- 1 hindernisnummer
- Bordje met "Stap"

Hindernis:





PTV hindernis beschrijving

18. Achteruit rijden

Doel van de hindernis:

Achteruit rijden zonder iets omver te rijden

Hinderniskenmerken:

- * Lengte: ongeveer 5 meter
- * Breedte ongeveer 4 meter
- * Hoogte steunen 20 cm.

Uitvoeringsfouten:

- * Niet achteruit rijden
- * Uitbreken
- * Weigering
- * Volte

Technische beschrijving:

- * De aanspanning rijdt de hindernis vooruit er in tot de verste markering met de voorwielen.
- * Het achteruitrijden is geslaagd als de voorwielen de laatste markering op de bodem hebben overschreden, zonder dat de zijbalken zijn gevallen.
- * Enkel het achteruitgaan telt.
- * Punten toegekend naar gelang de bereikte zone.

Strafpunten:

- * Zweep niet in de hand
- * Gevallen zijbalk(en)
- * Voet of wiel buiten de markering
- * Brutaliteit
- * Gevaarlijk mennen
- * Voet aan de grond menner / groom
- * Groom raakt de leidsels aan
- * Menwagen gekanteld is DQ PTV
- * Parcoursfout niet hersteld is DQ PTV

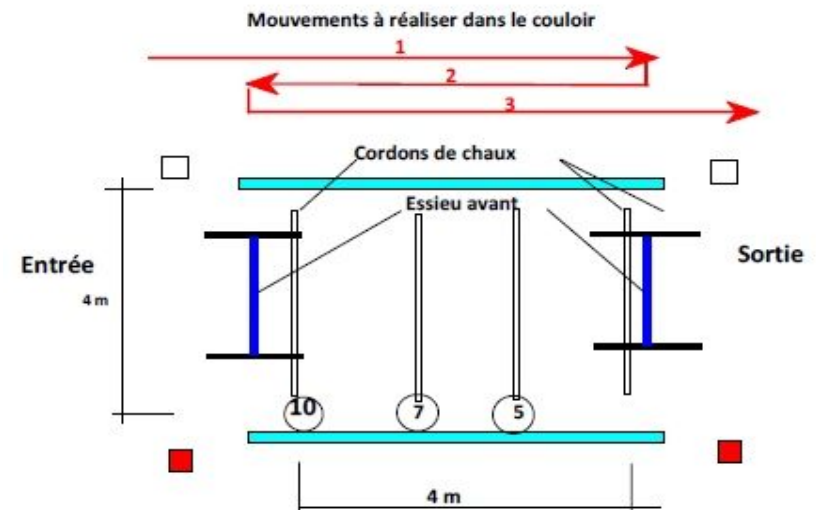
Niveau:

- * T1 / T2 - 1 meter achteruit rijden
- * T3 - 2 meter achteruit rijden
- * T4 - 4 meter achteruit rijden

Materiaal:

- 2 rode vlaggen
- 2 witte vlaggen
- 1 hindernisnummer
- 4 balken van 3 meter
- 8 steunen

Hindernis:



Deze afbeelding beschrijft T3 / T4



PTV hindernis beschrijving

19. Parkeren

Doel van de hindernis:

Achteruitrijdend de U binnen rijden en de lat, achterin, omver rijden met twee wielen.

Hinderniskenmerken:

- * Lengte ongeveer 4 meter
- * Breedte ongeveer 4 meter
- * Hoogte steunen 20 cm.

Uitvoeringsfouten:

- * Weigering
- * Volte

Technische beschrijving:

- * De oefening is geslaagd als de wielen, de lat achterin omver stoten, zonder dat de zijbalken vallen.
- * Het einde van de U mag niet geraakt worden.
- * 2 latten omver gestoten: 10 punten
- * 1 lat omver gestoten: 7 punten
- * geen lat omver gestoten: 0 punten

Strafpunten:

- * Zweep niet in de hand
- * Gevallen balk(en) / basis van de U geraakt.
- * Brutaliteit
- * Gevaarlijk menen
- * Voet aan de grond menner / groom
- * Groom raakt de leidsels aan
- * Menwagen gekanteld is DQ PTV
- * Parcoursfout niet hersteld is DQ PTV

Niveau:

T1 / T2 mag met 1 wiel de balk omver rijden
T3 / T4 moet met 2 wielen de balk omver rijden

Materiaal:

- 2 rode vlaggen
- 2 witte vlaggen
- 1 hindernisnummer
- 3 balken van 4 meter
- 2 latten van 1,50 meter
- 10 steunen

Hindernis:





PTV hindernis beschrijving

20. Ronde

Doel van de hindernis:

De hindernis nemen in de hoogste mogelijke gekozen gang.

Hinderniskenmerken:

- * Twee concentrische cirkels
- * Diameter binnenste cirkel 12 meter
- * Diameter buitenste cirkel 16 meter

Uitvoeringsfouten:

- * Niet voorwaarts gaan, gangwissel
- * Uitbreken
- * Achterwaarts gaan
- * Weigering
- * Volte

Toegestane gang (Stijl):

- * +3 - Galop
- * 0 - Draf
- * -2 - Stap

Indien de gekozen gang wordt gewijzigd, van galop naar draf of van draf naar stap, zal de langzaamste gang in rekening worden gebracht. Dit geldt ook indien van stap naar draf of draf naar galop gewijzigd wordt. Ook indien de originele gang weer wordt hersteld. Bij meerspan wordt de gang beoordeeld van het paard dat de langzaamste gang heeft. * Het nemen van de hindernis is naar eigen keuze rechtsom of linksom.

Strafpunten:

- * Zweep niet in de hand
- * Omgereden of omgevallen kegel(s) / ton(nen)
- * Brutaliteit / Gevaarlijk menen
- * Voet aan de grond menner / groom
- * Groom raakt de leidsels aan
- * Menwagen gekanteld is DQ PTV
- * Parcoursfout niet hersteld is DQ PTV

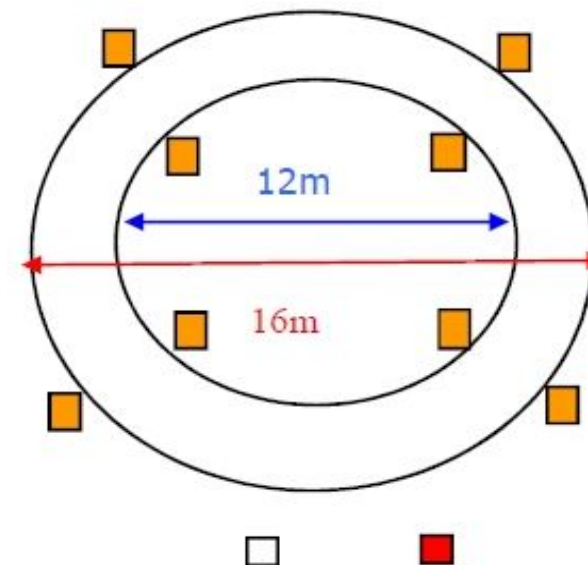
Niveau:

T1 t/m T4 is gelijk

Materiaal:

- 2 rode vlaggen
- 2 witte vlaggen
- 1 hindernisnummer
- 8 kegels (tonnen)

Hindernis:





PTV hindernis beschrijving

21. L-sstraat

Doel van de hindernis:

Het rijden van deze door balken aangeduide doorgang, in de gekozen gang

Hinderniskenmerken:

- * Lengte van de gang 4 meter
- * Men maakt een hoek van 90 graden
- * Hoogte steunen 20 cm
- * Buitenkant L-sstraat 12 x 12 meter
- * Binnenkant L-sstraat 8 x 8 meter

Uitvoeringsfouten:

- * Niet voorwaarts gaan, gangwissel
- * Uitbreken
- * Achterwaarts gaan
- * Weigering
- * Volte

Toegestane gang (Stijl):

- * +3 - Galop
- * 0 - Draf
- * -2 - Stap

Indien de gekozen gang wordt gewijzigd, van galop naar draf of van draf naar stap, zal de langzaamste gang in rekening worden gebracht. Dit geldt ook indien van stap naar draf of draf naar galop gewijzigd wordt. Ook indien de originele gang weer wordt hersteld.

Bij meerspan wordt de gang beoordeeld van het paard dat de langzaamste gang heeft.

Strafpunten:

- * Zweep niet in de hand
- * Gevallen balk(en)
- * Brutaliteit
- * Gevaarlijk mennen
- * Voet aan de grond menner / groom
- * Groom raakt de leidsels aan
- * Menwagen gekanteld is DQ PTV
- * Parcoursfout niet hersteld is DQ PTV

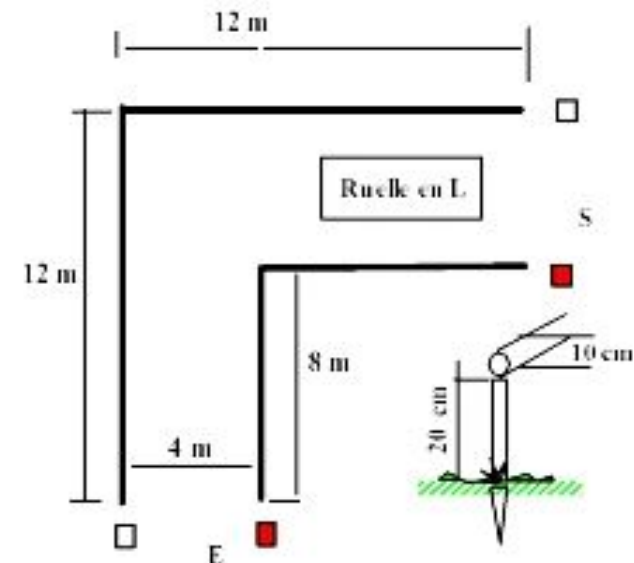
Niveau:

T1 t/m T4 is gelijk

Materiaal:

- 2 rode vlaggen
- 2 witte vlaggen
- 1 hindernisnummer
- 10 balken van 4 meter
- 12 steunen

Hindernis:





PTV hindernis beschrijving

22. U-straat

Doel van de hindernis:

Het rijden van deze door balken aangeduide doorgang, in de gekozen gang

Hinderniskenmerken:

- * Lengte van de gang 9 meter
- * Hoogte steunen 20 cm
- * Breedte ingang 4 meter, uitgang 5 meter
- * Lengte 9 x 9 meter

Uitvoeringsfouten:

- * Niet voorwaarts gaan, gangwissel
- * Uitbreken
- * Achterwaarts gaan
- * Weigering
- * Volte

Toegestane gang (Stijl):

- * +3 - Galop
- * 0 - Draf
- * -2 - Stap

Indien de gekozen gang wordt gewijzigd, van galop naar draf of van draf naar stap, zal de langzaamste gang in rekening worden gebracht. Dit geldt ook indien van stap naar draf of draf naar galop gewijzigd wordt. Ook indien de originele gang weer wordt hersteld. Bij meerspan wordt de gang beoordeeld van het paard dat de langzaamste gang heeft.

Strafpunten:

- * Zweep niet in de hand
- * Gevallen balk(en)
- * Brutaliteit
- * Gevaarlijk mennen
- * Voet aan de grond menner / groom
- * Groom raakt de leidsels aan
- * Menwagen gekanteld is DQ PTV
- * Parcoursfout niet hersteld is DQ PTV

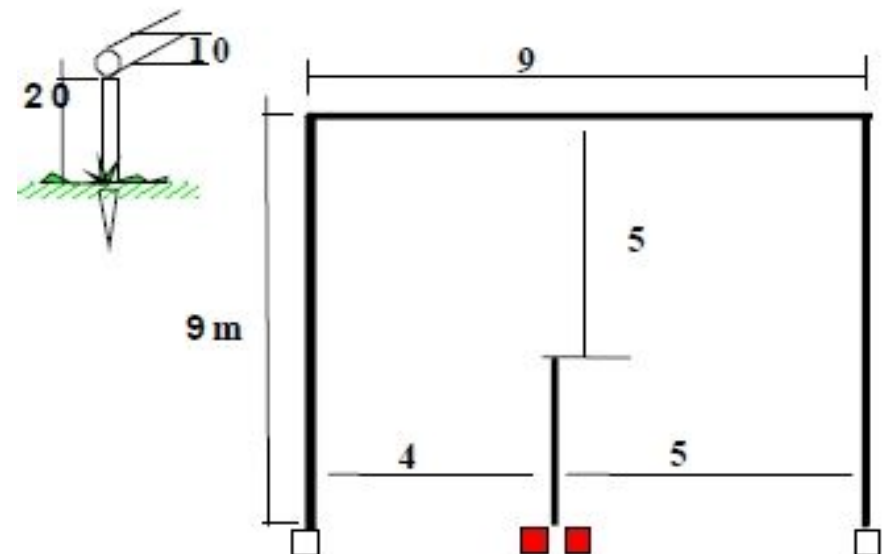
Niveau:

T1 t/m T4 is gelijk

Materiaal:

- 2 rode vlaggen
- 2 witte vlaggen
- 1 hindernisnummer
- 9 balken van 3 meter
- 1 balk van 4 meter
- 12 steunen

Hindernis:





PTV hindernis beschrijving

23. Labyrint

Doel van de hindernis:

Het rijden van deze door balken aangeduide labyrint, in de gekozen gang

Hinderniskenmerken:

- * Lengte van de gang 8 meter
- * Hoogte steunen 20 cm
- * Breedte ingang 4 meter, uitgang 5 meter
- * Lengte 1e U: 12 x 9 x 7 meter
- * Lengte 2e U: 7 x 10 x 12 meter
- * Afstand tussen het einde van de U en de centrale balk is 5 meter

Uitvoeringsfouten:

- * Niet voorwaarts gaan, gangwissel
- * Uitbreken
- * Achterwaarts gaan
- * Weigering
- * Volte

Toegestane gang (Stijl):

- * +3 - Galop
- * 0 - Draf
- * -2 - Stap

Indien de gekozen gang wordt gewijzigd, van galop naar draf of van draf naar stap, zal de langzaamste gang in rekening worden gebracht. Dit geldt ook indien van stap naar draf of draf naar galop gewijzigd wordt. Ook indien de originele gang weer wordt hersteld.

Bij meerspan wordt de gang beoordeeld van het paard dat de langzaamste gang heeft.

Strafpunten:

- * Zweep niet in de hand
- * Gevallen balk(en)
- * Brutaliteit / gevaarlijk menen
- * Voet aan de grond menner / groom
- * Groom raakt de leidsels aan
- * Menwagen gekanteld is DQ PTV
- * Parcoursfout niet hersteld is DQ PTV

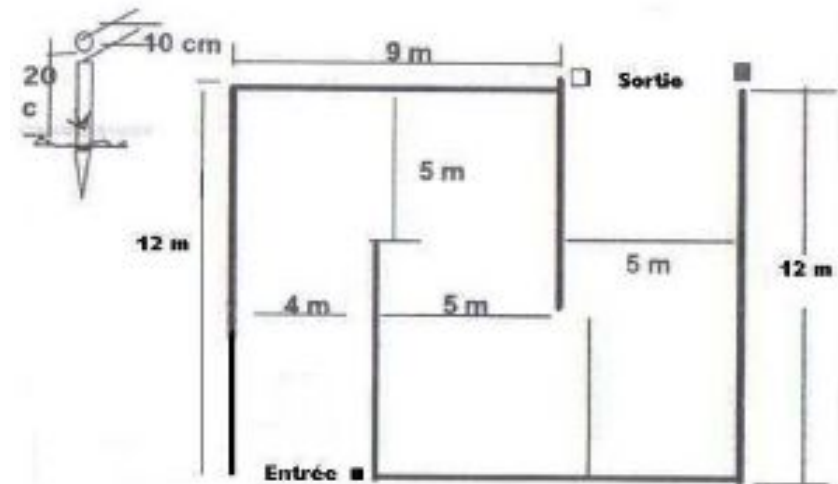
Niveau:

T1 t/m T4 is gelijk

Materiaal:

- 2 rode vlaggen
- 2 witte vlaggen
- 1 hindernisnummer
- 9 balken van 4 meter
- 7 balken van 3 meter
- 18 steunen

Hindernis:





PTV hindernis beschrijving

24. Z-straat

Doel van de hindernis:

Het rijden van deze door balken aangeduide doorgang, in de gekozen gang

Hinderniskenmerken:

- * Afmeting eerste element: 9 x 6 x 4 meter
- * Afmeting tweede element: 4 x 2 x 9 meter
- * Hoogte steunen 20 cm
- * Breedte ingang 4 meter, uitgang 5 meter

Uitvoeringsfouten:

- * Niet voorwaarts gaan, gangwissel
- * Uitbreken
- * Achterwaarts gaan
- * Weigering
- * Volte

Toegestane gang (Stijl):

- * +3 - Galop
- * 0 - Draf
- * -2 - Stap

Indien de gekozen gang wordt gewijzigd, van galop naar draf of van draf naar stap, zal de langzaamste gang in rekening worden gebracht. Dit geldt ook indien van stap naar draf of draf naar galop gewijzigd wordt. Ook indien de originele gang weer wordt hersteld. Bij meerspan wordt de gang beoordeeld van het paard dat de langzaamste gang heeft.

Strafpunten:

- * Zweep niet in de hand
- * Gevallen balk(en)
- * Brutaliteit
- * Gevaarlijk mennen
- * Voet aan de grond menner / groom
- * Groom raakt de leidsels aan
- * Menwagen gekanteld is DQ PTV
- * Parcoursfout niet hersteld is DQ PTV

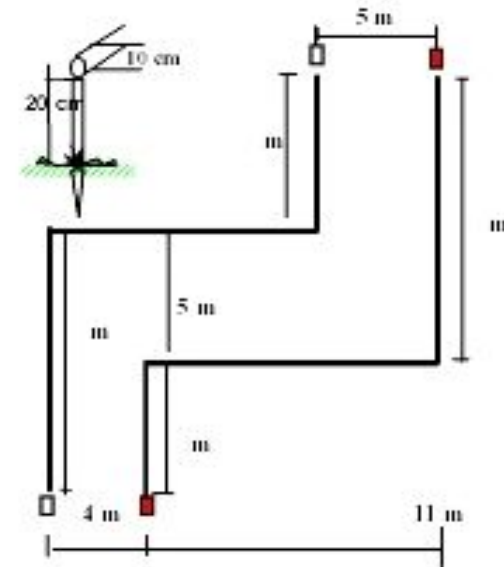
Niveau:

T1 t/m T4 is gelijk

Materiaal:

- 2 rode vlaggen
- 2 witte vlaggen
- 1 hindernisnummer
- 9 balken van 3 meter
- 4 balken van 4 meter
- 15 steunen

Hindernis:





PTV hindernis beschrijving

25. Klavertje 3

Doel van de hindernis:

De hindernis rijden in de hoogste mogelijke gekozen gang.

Hinderniskenmerken:

- * Afstand tussen twee voorwerpen 15 meter
- * Het onderling plaatsen van deze verschillende voorwerpen wordt door de parcoursbouwer bepaald

Uitvoeringsfouten:

- * Niet voorwaarts gaan, gangwissel
- * Uitbreken
- * Achterwaarts gaan
- * Weigering
- * Volte

Toegestane gang (Stijl):

- * +3 - Galop
- * 0 - Draf
- * -2 - Stap

Indien de gekozen gang wordt gewijzigd, van galop naar draf of van draf naar stap, zal de langzaamste gang in rekening worden gebracht. Dit geldt ook indien van stap naar draf of draf naar galop gewijzigd wordt. Ook indien de originele gang weer wordt hersteld. Bij meerspan wordt de gang beoordeeld van het paard dat de langzaamste gang heeft.

Strafpunten:

- * Zweep niet in de hand
- * Gevallen voorwerp(en) (tonnen)
- * Brutaliteit
- * Gevaarlijk mennen
- * Voet aan de grond menner / groom
- * Groom raakt de leidsels aan
- * Menwagen gekanteld is DQ PTV
- * Parcoursfout niet hersteld is DQ PTV

Niveau:

T1 t/m T4 is gelijk

Materiaal:

- 2 rode vlaggen
- 2 witte vlaggen
- 1 hindernisnummer
- 3 volumineuze en sterke voorwerpen (tonnen) met een minimum hoogte van 1.30 m
- 3 gekleurde letters en vlaggen

Hindernis:

